

# Beo5

## Instrukcja obsługi



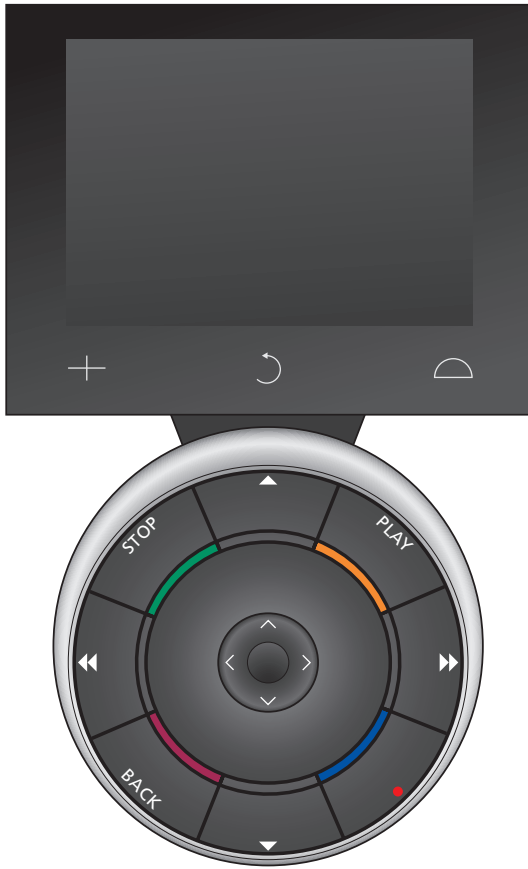
# Osobisty pilot zdalnego sterowania

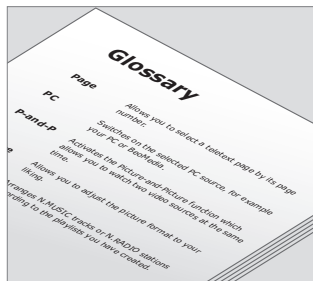
Pilot zdalnego sterowania Beo5 może być dostosowany do indywidualnych potrzeb i zapewnia łatwy dostęp do urządzeń firmy Bang & Olufsen skonfigurowanych w domu.

Po zakupieniu pilota Beo5 przedstawiciel firmy Bang & Olufsen zaprogramuje go w celu dopasowania do poszczególnych urządzeń w zestawie.

Dzięki temu pilot spełnia indywidualne oczekiwania użytkowników, a wszystkie przyciski pilota Beo5 odpowiadają funkcjom urządzeń podłączonych w zestawie.







*Wszystkie przyciski konfigurowalnego pilota Beo5 opisane są w specjalnym słowniczku przygotowanym dla każdego klienta.*

Instrukcja obsługi opisuje podstawowe zasady korzystania z pilota Beo5.

Informacje zawarte w Instrukcji obsługi uzupełnione są opisem przycisków pilota Beo5 oraz słowniczkiem z odpowiednimi definicjami, który przygotowywany jest indywidualnie dla każdego klienta podczas konfiguracji pilota Beo5 przez przedstawiciela firmy Bang & Olufsen.

Opis przycisków stanowi "mapę funkcji" pilota Beo5 i umożliwia szybkie odnalezienie wszystkich niezbędnych przycisków i funkcji.

Słowniczek z definicjami funkcji pilota Beo5 zawiera objaśnienia do wszystkich przycisków obsługujących funkcje systemu skonfigurowanego w domu.

Po zmianie konfiguracji systemu (na przykład zakupieniu nowego urządzenia) zawsze należy skontaktować się z przedstawicielem firmy Bang & Olufsen w celu ponownego zaprogramowania pilota Beo5. Następnie można uzyskać nowy opis przycisków pilota Beo5 i słowniczek funkcji odpowiadających nowej konfiguracji systemu.

**UWAGA!** Aby uzyskać informacje na temat obsługi innych urządzeń firmy Bang & Olufsen należy zapoznać się z instrukcjami obsługi dołączonymi do tych urządzeń.

### **Pierwsze użycie, 8**

W jaki sposób korzystać z pilota zdalnego sterowania oraz co należy zrobić na początku.

### **Obsługa wyświetlacza, 9**

W jaki sposób korzystać z wyświetlacza pilota zdalnego sterowania.

### **W jaki sposób korzystać z klawiatury pilota Beo5, 10**

W jaki sposób korzystać z pokrętle i przycisków pilota Beo5.

### **Obsługa innych urządzeń, 12**

Informacje na temat możliwości obsługi urządzeń innych producentów za pomocą pilota Beo5.

### **Lista pilota Beo4, 13**

Opis różnic pomiędzy nazwami przycisków pilotów Beo4 i Beo5.

### **Obsługa ładowarki, 14**

W jaki sposób i jak często ładować akumulator pilota.

### **Menu Setup pilota Beo5, 16**

Informacje na temat zmiany ustawień w pilocie zdalnego sterowania.

### **Konserwacja i czyszczenie, 18**

Informacje na temat konserwacji i czyszczenia pilota zdalnego sterowania.

### **Informacje na temat pomocy, 19**

Dane kontaktowe niezbędne w celu uzyskania dalszej pomocy.

Przed rozpoczęciem korzystania z pilota Beo5 należy najpierw naładować akumulator. Informacje na temat ładowania akumulatora pilota Beo5 znajdują się na stronie 14.

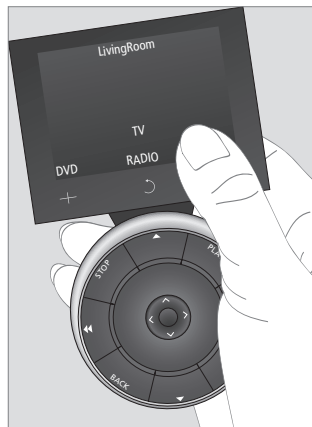
#### **Pierwsze użycie pilota Beo5 ...**

*Po pełnym naładowaniu akumulatora można zacząć korzystać z pilota.*

Aby włączyć wyświetlacz pilota Beo5, po prostu weź go w dłoń lub delikatnie dotknij wyświetlacza, aby podświetlić ekran. Następnie naciśnij przycisk dotykając go na ekranie.



*Po wzięciu pilota w dłoń lub dotknięciu wyświetlacza ekran zostanie podświetlony.*



*Po uaktywnieniu wyświetlacza na ekranie widoczne są przyciski. Naciśnij przycisk, aby wybrać źródło lub funkcję.*

#### **Przydatne wskazówki ...**

Po wybraniu źródła większości poleceń wydawanych jest za pośrednictwem klawiatury pilota Beo5 - na przykład zmiana poziomu głośności, przełączanie kolejnych utworów lub kanałów oraz wstrzymanie odtwarzania.

W przypadku leworęcznych użytkowników istnieje możliwość zmiany ustawienia przycisków. Więcej informacji na ten temat można uzyskać na stronie 16 lub u przedstawiciela firmy Bang & Olufsen.

**UWAGA!** Zaleca się, aby pilot Beo5 cały czas znajdował się w trybie oczekiwania, a nie był wyłączony. Jeżeli jednak chcesz wyłączyć lub włączyć pilota Beo5, naciśnij i przytrzymaj wciśnięty środkowy przycisk.



### 1 – Wybierz strefę ...

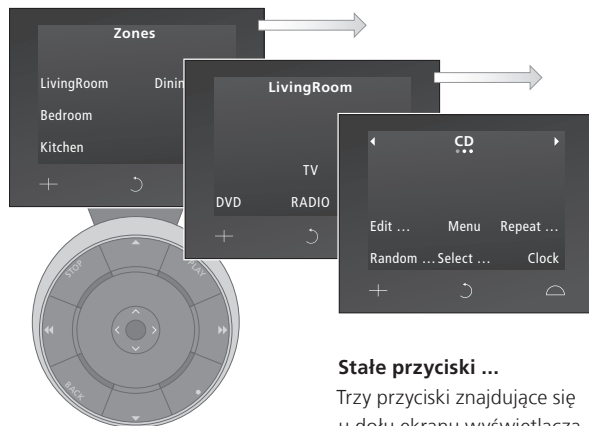
Jeżeli zestaw Bang & Olufsen posiada więcej niż jedną strefę, ekran "Zones" umożliwi wybór lub przełączanie poszczególnych stref.

### 2 – Wyświetl dostępne źródła ...

Po wybraniu odpowiedniej strefy na ekranie wyświetlone zostaną systemy audio i wideo dostępne dla tej strefy w formie przycisków. Wybierz źródło i uaktywnij je, dotykając ekranu wyświetlacza.

### 3 – Uaktywnij opcje sterowania źródłem ...

Po uaktywnieniu źródła funkcje powiązane z nim wyświetlone zostaną na ekranie w formie przycisków. Jeżeli wybrany zostanie na przykład telewizor, można będzie uaktywnić takie funkcje, jak "Text" lub "Menu".



### Przydatne wskazówki ...

Jeżeli na wyświetlaczu dostępnych jest więcej niż jedna "strona", na ekranie widoczne są strzałki i pasek obsługi stron, zgodnie z ilustracją widoczną powyżej. Naciśnij strzałki widoczne na ekranie, aby przejść pomiędzy poszczególnymi "stronami".

Jeżeli przycisk posiada podmenu, po jego nazwie widoczne są trzy kropki, jak na przykładzie przycisku "Edit" widocznym na ilustracji powyżej.

### Stałe przyciski ...

Trzy przyciski znajdujące się u dołu ekranu wyświetlacza to fabrycznie zdefiniowane przyciski z uniwersalnymi funkcjami:

✦ wyświetla cyfry do wybrania, na przykład podczas wybierania numeru stacji radiowej lub kanału. Naciśnij ponownie, aby powrócić do poprzedniego menu.

↶ Pozwala cofnąć się do poprzedniego ekranu pilota Beo5.

△ wyświetla przyciski umożliwiające "konfigurację sceny" wokół zestawu Bang & Olufsen, na przykład sterowanie kolumnami głośnikowymi lub położeniem stelaża, oraz wybór strefy. Naciśnij ponownie, aby powrócić do poprzedniego menu.

### ... przyciski zewnętrznego pierścienia

Przyciski zewnętrznego pierścienia obsługują podstawowe funkcje urządzeń.

Przewija kolejne kanały, stacje, nagrania i utwory. Naciśnij i przytrzymaj, aby uruchomić przewijanie ciągle

Naciśnij raz, aby wstrzymać odtwarzanie, naciśnij ponownie, aby całkowicie zatrzymać odtwarzanie

Uruchamia odtwarzanie

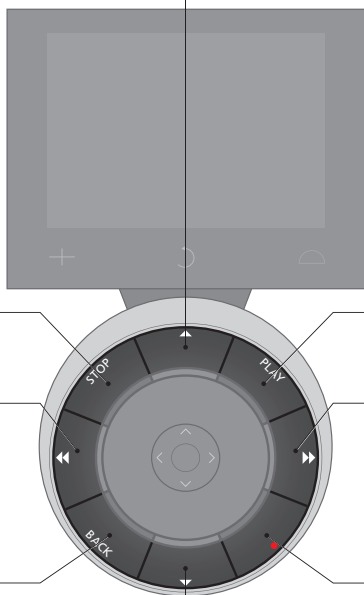
Umożliwia przewijanie utworów, list z utworami i nagrań

Umożliwia przewijanie utworów, list z utworami i nagrań

Umożliwia powrót do poprzednich menu, naciśnij i przytrzymaj wciśnięty, aby wyjść bezpośrednio ze wszystkich menu

Przycisk trybu oczekiwania; Naciśnij jeden raz, aby przełączyć obsługiwane źródło w tryb oczekiwania, naciśnij i przytrzymaj wciśnięty, aby przełączyć cały system w stan oczekiwania

Przewija kolejne kanały, stacje, nagrania i utwory. Naciśnij i przytrzymaj, aby uruchomić przewijanie ciągle



**... przyciski znajdujące się w środku pierścienia**

Przyciski znajdujące się w środku pierścienia pilota Beo5 używane są przede wszystkim do obsługi menu.

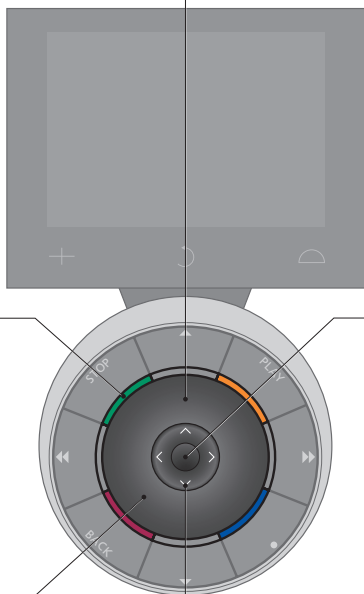
*“Pokrętko” umożliwi ustawienie poziomu głośności. Obróć pokrętko zgodnie z ruchem wskazówek zegara, aby zwiększyć poziom głośności, a przeciwnie do ruchu wskazówek zegara, aby go zmniejszyć*

*Kolorowe przyciski obsługują różne funkcje w zależności od obsługiwanej aplikacji. Naciśnij pokrętko regulacji głośności przed kolorowym przyciskiem, który chcesz uaktywnić*

*Przycisk środkowy umożliwia zatwierdzenie wybranych opcji i ustawień*

*Aby wyciszyć dźwięk, obróć pokrętko szybko przeciwnie do ruchu wskazówek zegara. Aby przywrócić dźwięk, obróć pokrętko w dowolną stronę*

*Strzałki w górę, dół, lewo i prawo umożliwiają poruszanie się wewnątrz menu na ekranie. Naciśnij i przytrzymaj, aby uruchomić przewijanie ciągłe*

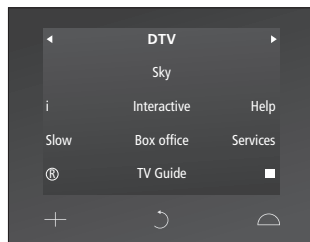


## Obsługa innych urządzeń

Jeżeli urządzenie wideo Bang & Olufsen wyposażone jest w kontroler urządzeń peryferyjnych, istnieje możliwość podłączenia do niego obsługiwanych urządzeń innych producentów, na przykład przystawek STB, oraz obsługi za pomocą pilota Beo5. Zaprogramowanie pilota Beo5 do obsługi posiadanej przystawki STB należy zlecić przedstawicielowi firmy Bang & Olufsen. Po zaprogramowaniu na wyświetlaczu pilota Beo5 widoczne będą przyciski zdalnego sterowania przystawką STB.

Za pomocą pilota Beo5 można sterować tylko wybranymi urządzeniami innych producentów, takimi jak systemy oświetleniowe, zasłony i rolety. Niektóre z tych urządzeń mogą być obsługiwane za pośrednictwem zestawu Home Automation System, inne bezpośrednio przy użyciu pilota Beo5.

Więcej informacji na temat obsługi urządzeń innych producentów za pomocą pilota Beo5 można uzyskać u przedstawiciela firmy Bang & Olufsen.



*Przykładowe przyciski obsługujące przystawkę STB.*

**UWAGA!** Przyciski obsługujące urządzenia innych producentów nie są opisane w słowniczku definicji pilota Beo5.

Instrukcje obsługi dołączone do urządzeń Bang & Olufsen informują, że wszystkie funkcje tych urządzeń mogą być obsługiwane za pośrednictwem pilota Beo4. Ten rozdział opisuje różnice pomiędzy pilotami Beo4 i Beo5, które mogą utrudnić zrozumienie opisów zawartych w tych instrukcjach obsługi.

#### Tłumaczenie nazw przycisków listy pilota Beo4

Pilot Beo4 posiada dodatkowe "przyciski", które można wyświetlać na ekranie wyświetlacza po naciśnięciu przycisku LIST.

Przyciski te dostępne są również na wyświetlaczu pilota Beo5, ale w odróżnieniu od pilota Beo4, wszystkie nazwy przycisków pilota Beo5 zostały przetłumaczone.

Lista nazw przycisków znajdująca się po prawej stronie zawiera dwie kolumny - odpowiednio listę przycisków pilota Beo4 i Beo5.

Lista ta może być przydatna podczas zapoznawania się z opisami przycisków pilota Beo4 w różnych instrukcjach obsługi.

#### Pozostałe różnice pomiędzy pilotami Beo4 i Beo5

Jeżeli przeglądana instrukcja obsługi informuje o konieczności naciśnięcia przycisku EXIT, w przypadku pilota Beo5 należy nacisnąć przycisk BACK.

Należy również pamiętać, że przycisk GO pilota Beo4 został zastąpiony przyciskiem środkowym na klawiaturze pilota Beo5.

Beo4	Beo5
BALANCE	Balance
BASS	Bass
CLOCK	Clock
EDIT	Edit
FORMAT	Format
LARGE	Large
LOUDNESS	Loudness
MIX	Mix
PAGE	Page
P-AND-P	P-and-P
P.MUTE	Picture Mute
RANDOM	Random
REPEAT	Repeat
RESET	Reset
SELECT	Select
SHIFT	Shift
SOUND	Sound
SPEAKER	Speaker
S.STORE	Sound Store
STAND	Stand
STORE	Store
TRACK	Track
TREBLE	Treble
UPDATE	Update

Przycisk GO = Przycisk środkowy  
Przycisk EXIT = Przycisk BACK

Pilot Beo5 zasilany jest akumulatorem, który musi być regularnie ładowany, podobnie jak słuchawka telefonu bezprzewodowego. Ładowanie akumulatora umożliwia ładowarka dedykowana do pilota Beo5.

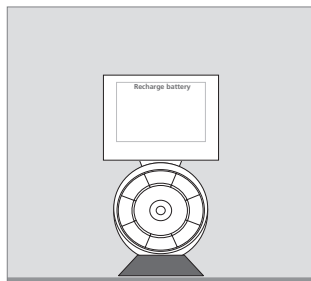
Aby upewnić się, że akumulator pilota Beo5 jest zawsze naładowany, zalecamy umieszczanie pilota Beo5 na ładowarce zawsze wtedy, gdy nie jest używany.

#### **Ładowanie akumulatora**

Umieść pilota Beo5 na ładowarce zgodnie z ilustracją po prawej stronie. Czas niezbędny do pełnego naładowania akumulatora wynosi 4 godziny.

Po pełnym naładowaniu akumulatora pilot Beo5 może być używany przez 14 dni w trybie oczekiwania lub 3-4 godziny intensywnego użytkowania.

W odpowiednim momencie komunikat widoczny na ekranie wyświetlacza informuje o konieczności ponownego naładowania pilota Beo5.



*W momencie, gdy akumulator wymaga ponownego naładowania, na ekranie widoczny jest komunikat "Recharge battery".*

Jeżeli po naciśnięciu i przytrzymaniu środkowego przycisku nie można włączyć pilota Beo5, oznacza to, że akumulator został rozładowany i należy go ponownie naładować.

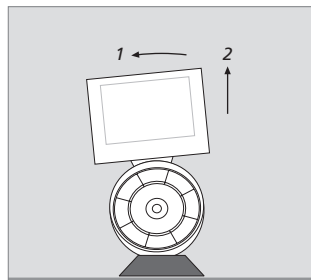
Jeżeli akumulator pilota Beo5 został całkowicie rozładowany, można go umieścić na ładowarce na krótką chwilę. To wystarczy, aby można było włączyć telewizor lub odbiornik radiowy. Następnie należy pozostawić pilota na ładowarce aż do pełnego naładowania akumulatora.

### **Pobór energii pilota Beo5**

Pilot Beo5 pobiera energię, jeżeli jest włączony, a w szczególności przy włączonym podświetleniu. Dlatego jeżeli nie jest używany, poszczególne funkcje są kolejno wyłączane:

- Po 10 sekundach podświetlenie jest przyciemniane
- Po 20 sekundach pilot Beo5 jest przełączany w tryb oczekiwania, a ekran wyświetlacza jest wyłączany

Informacje na temat zmiany tych ustawień znajdują się na stronie 17 niniejszej instrukcji obsługi.



*Ładowarka wyposażona jest w magnes przytrzymujący pilota Beo5 w odpowiedniej pozycji. Po zakończeniu ładowania akumulatora należy lekko odchylić pilota Beo5, aby zdjąć go z ładowarki.*

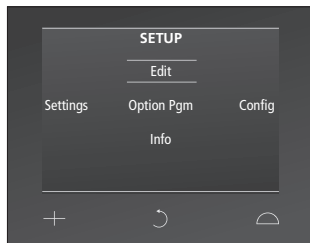
Pilot Beo5 zawiera menu Setup, które umożliwia konfigurację wielu ustawień. Aby wejść do menu Setup, naciśnij i przytrzymaj przycisk trybu oczekiwania trzymając jednocześnie wciśnięty przycisk środkowy.

### W jaki sposób poruszać się po menu Setup ...

Po menu Setup można poruszać się i wybierać opcje bezpośrednio na ekranie lub za pomocą przycisku środkowego i strzałek (↖↘↙↗) znajdujących się na klawiaturze.

Aby wybrać opcję menu, przesunij wskaźnik z dwiema kreskami na przycisk, który chcesz uaktywnić, a następnie naciśnij środkowy przycisk. W niektórych przypadkach należy bezpośrednio dotknąć ekranu.

Aby cofnąć się o jeden poziom w menu Setup, naciśnij przycisk BACK na klawiaturze lub ↶ na ekranie. Wprowadzone zmiany zostaną automatycznie zapisane po zamknięciu menu Setup.



*Dwie poziome kreski informują o wybranym przycisku menu Setup. Naciśnij środkowy przycisk na klawiaturze, aby wybrać daną opcję.*



### **Opcje menu Setup ...**

**Edit ...** Umożliwia ukrywanie i wyświetlanie przycisków na wyświetlaczu pilota Beo5. Oznacza to, że można usunąć przyciski, które nie są używane oraz wyświetlić przyciski, które obecnie są ukryte. Jeżeli przedstawiciel handlowy skonfigurował menu wyboru kanałów, można również zmienić numery przypisane do nazw kanałów w menu kanałów lub stacji radiowych.

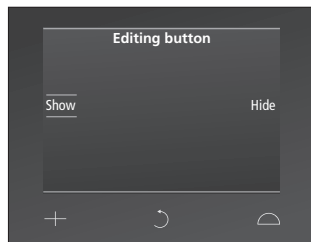
**Settings ...** Umożliwia zmianę ustawień przyciemniania podświetlenia i wyłączenia ekranu wyświetlacza\*. Można również przywrócić wszystkie ustawienia fabryczne wybrane przez przedstawiciela firmy Bang & Olufsen.

*\*Należy pamiętać, że dłuższy czas aktywacji podświetlenia oznacza większy pobór energii i konieczność częstszego ładowania akumulatora.*

**Config ...** Umożliwia wybór domyślnej konfiguracji pilota Beo5.

**Option Pgm ...** Umożliwia zaprogramowanie opcji urządzeń firmy Bang & Olufsen.

**Info ...** Zawiera informacje dotyczące wersji oprogramowania pilota Beo5, stanu akumulatora oraz daty ostatniej konfiguracji pilota Beo5.



### **Przykład – w jaki sposób wyświetlić lub ukryć przycisk:**

- > Naciśnij środkowy przycisk, aby wybrać opcję Edit w menu Setup.
- > Za pomocą przycisków na ekranie wyświetlacza wybierz najpierw strefę, a następnie źródło dla przycisku, który chcesz edytować.
- > Naciśnij odpowiedni przycisk na ekranie, a następnie środkowy przycisk na klawiaturze, aby wybrać przycisk, który chcesz edytować. Ukryte przyciski zaznaczone są szarym kolorem.
- > Ponownie naciśnij środkowy przycisk, aby edytować przycisk. Wprowadzone zmiany zostaną automatycznie zapisane po zamknięciu menu.

## Konserwacja i czyszczenie

Podczas czyszczenia zalecane jest wyłączenie pilota Beo5.

W tym celu naciśnij i przytrzymaj środkowy przycisk.

Aby wyłączyć pilota Beo5, ponownie naciśnij i przytrzymaj środkowy przycisk.

### Czyszczenie

Tłuste plamy lub silniejsze zabrudzenia należy usuwać miękką, bezpyłową ściereczką, mocno wykręconą, zwilżoną wodą z domieszką kilku kropel łagodnego środka czyszczącego, np. płynu do mycia naczyń.

Do czyszczenia wyświetlacza pilota Beo5 należy używać łagodnego płynu do mycia szyb. Dla zachowania optymalnej jakości obrazu nie wolno pozostawiać na ekranie żadnych zacieków ani śladów środka czyszczącego.

Jeżeli ekran wyświetlacza zostanie uszkodzony, należy skontaktować się z przedstawicielem firmy Bang & Olufsen i wymienić uszkodzony element.

Należy pamiętać, że niektóre typy szmatek z mikrofibry mogą uszkodzić powierzchnię ekranu z powodu swoich silnych właściwości ściernych.

*Uwaga! Nigdy nie wolno używać alkoholu lub innych rozpuszczalników do czyszczenia jakichkolwiek części pilota Beo5!*

W przypadku jakichkolwiek pytań dotyczących codziennego korzystania z pilota Beo5 można ...

... znaleźć odpowiedź w słowniczku definicji pilota Beo5 przygotowanym dla każdego użytkownika. Słowniczek zawiera opisy funkcji i przycisków dla poszczególnych zestawów obsługiwanych za pomocą pilota Beo5.

... odwiedzić dział Najczęściej zadawanych pytań na naszej stronie internetowej. Dział zawiera listę odpowiedzi na najczęściej zadawane pytania dotyczące obsługi pilota Beo5.

... odwiedzić lokalnego przedstawiciela firmy Bang & Olufsen i zapytać o radę.

... skontaktować się z międzynarodowym działem obsługi klienta firmy Bang & Olufsen, który oferuje wsparcie techniczne w sześciu językach za pośrednictwem poczty elektronicznej i telefonu.

***Aby się z nami skontaktować, odwiedź stronę internetową:***  
[www.bang-olufsen.com](http://www.bang-olufsen.com)

***lub napisz na adres:***  
Bang & Olufsen a/s  
BeoCare  
Peter Bangs Vej 15  
DK-7600 Struer

***lub wyślij faks:***  
Bang & Olufsen  
BeoCare  
+45 9785 3911

Dane techniczne, funkcje i ich przeznaczenie mogą ulec zmianie bez powiadomienia.











3509284070400008